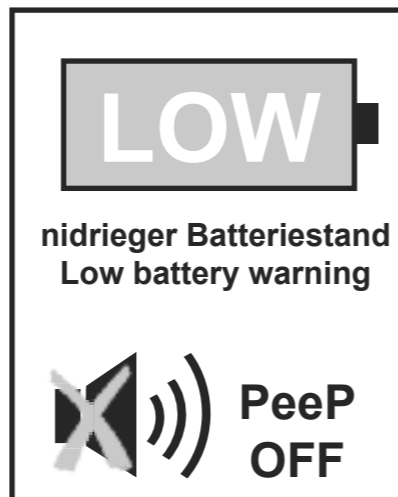
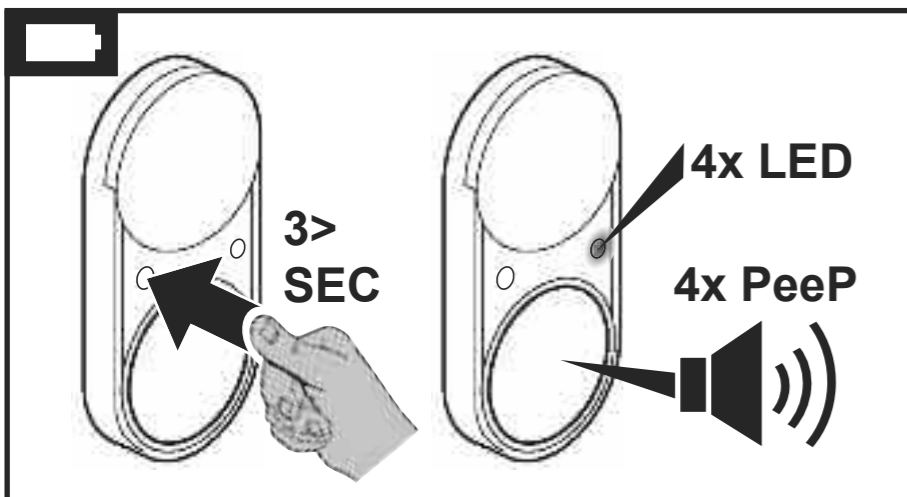
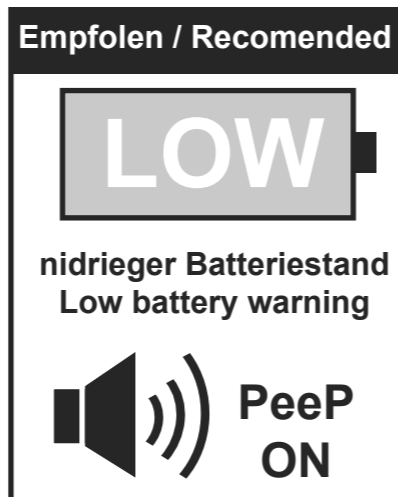
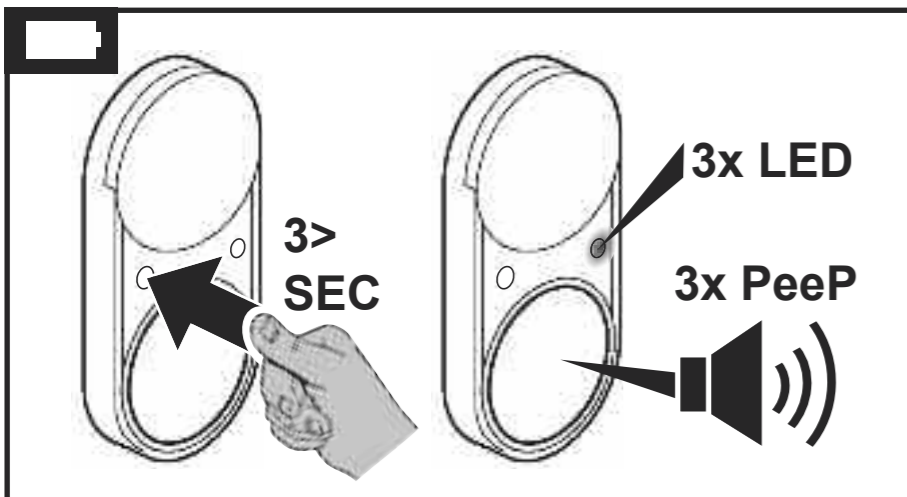
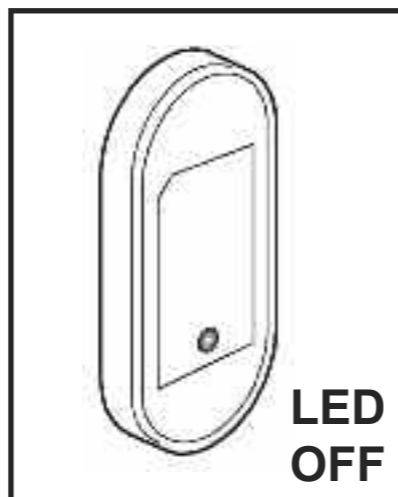
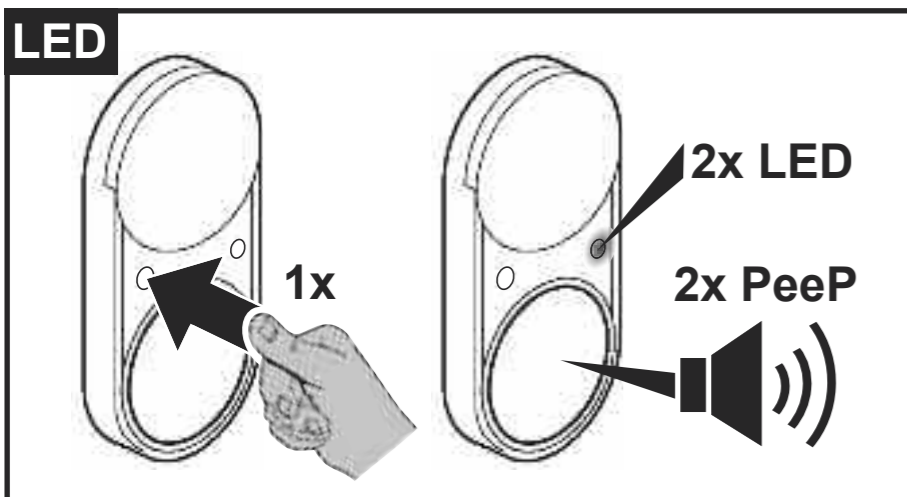
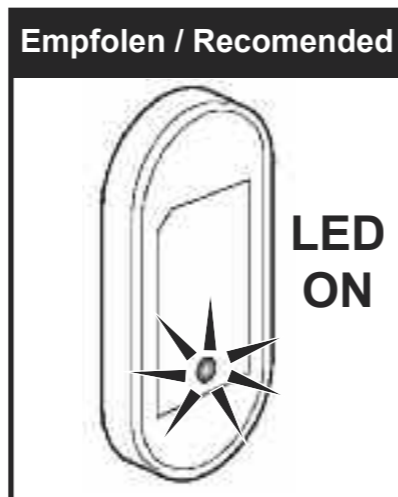
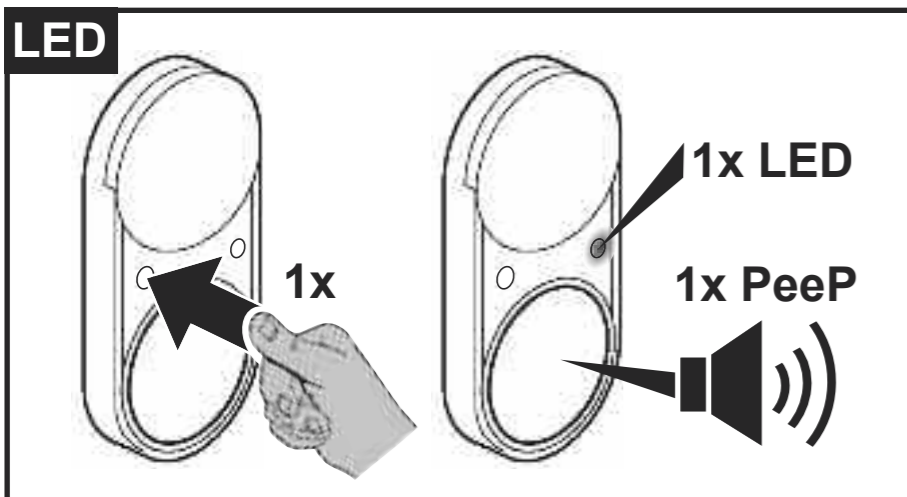


Bedienungsanleitung - Operating Manual - Mode d'emploi



WERU

Fenster und Türen fürs Leben

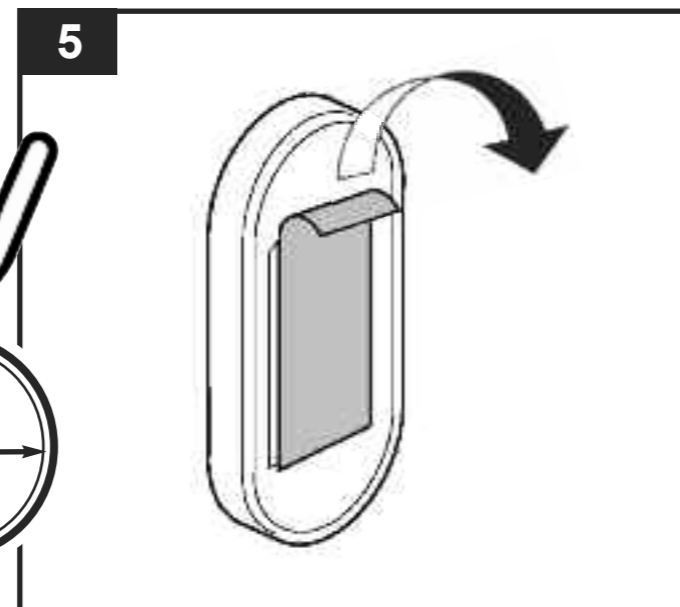
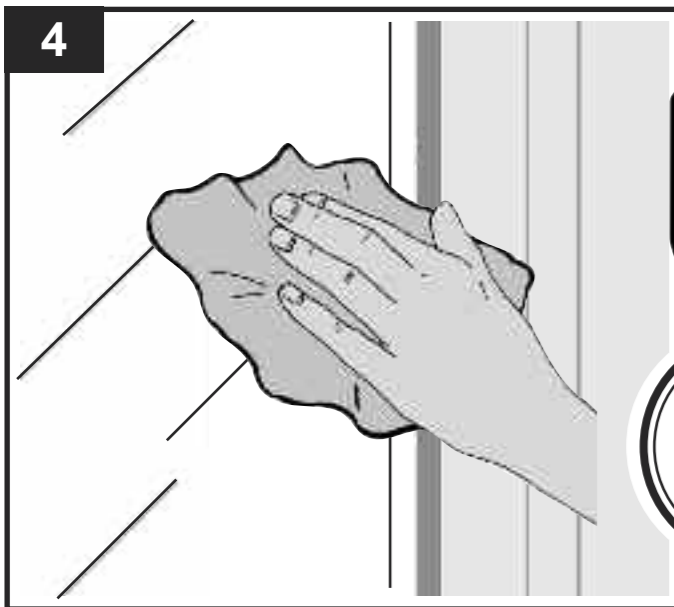
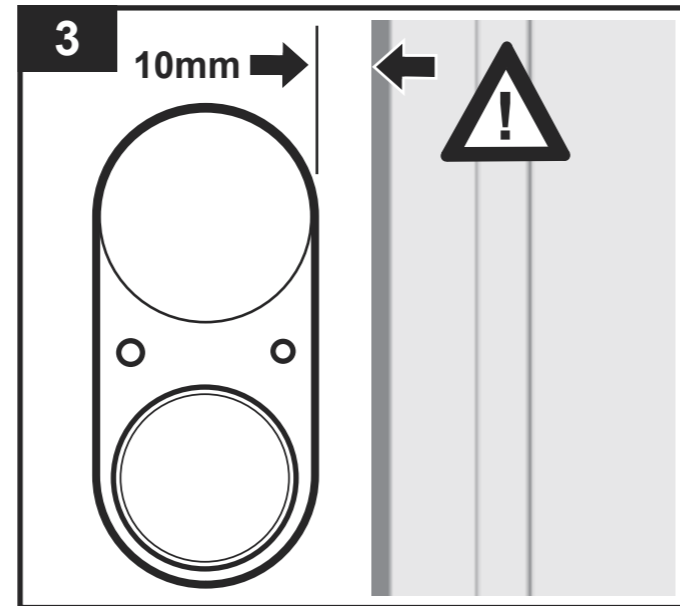
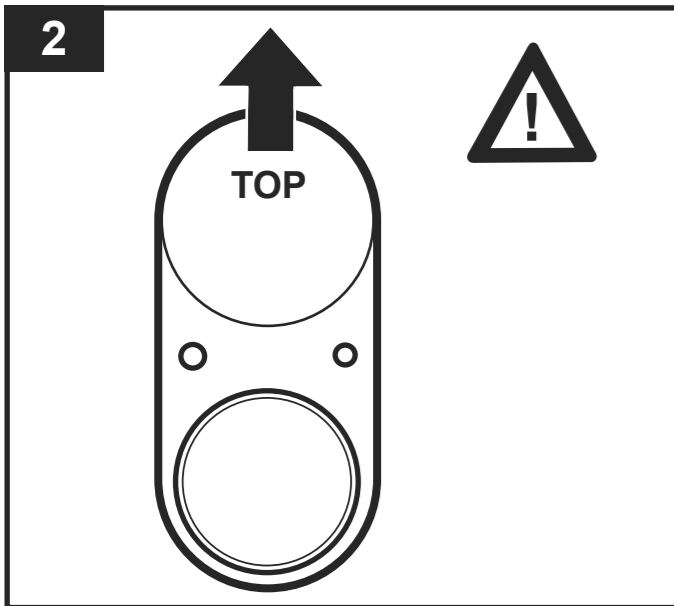
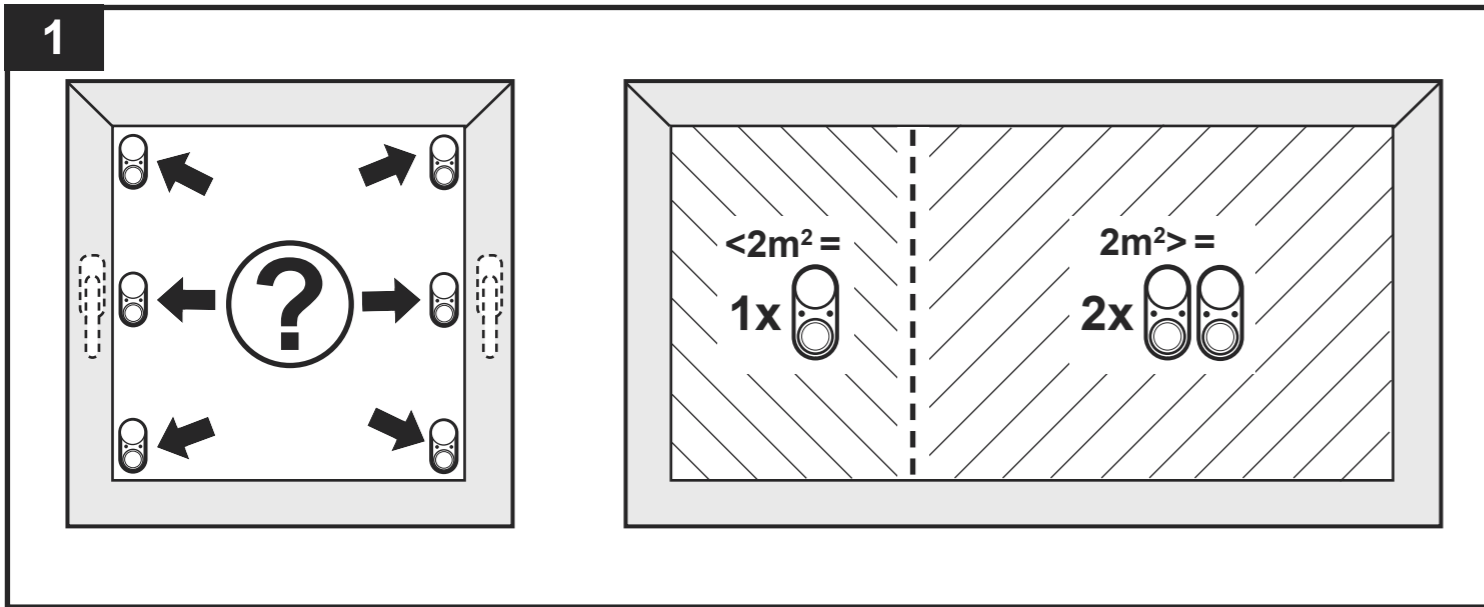
Bauen Sie den Fensterrahmen nach den WERU-Montagerichtlinien ein. (Bei Fragen wenden Sie sich bitte an die WERU Dataline)

Stand: Jan 2011
Ausführung Nr. 2

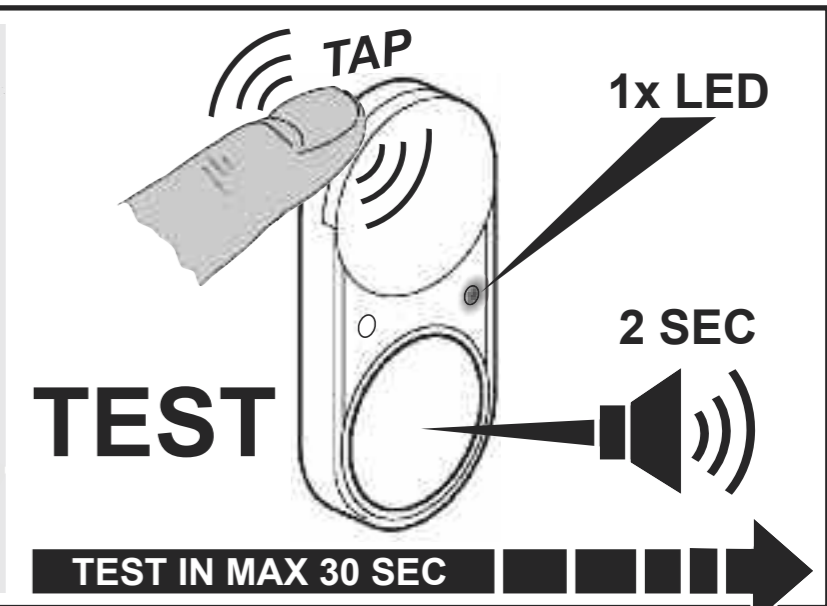
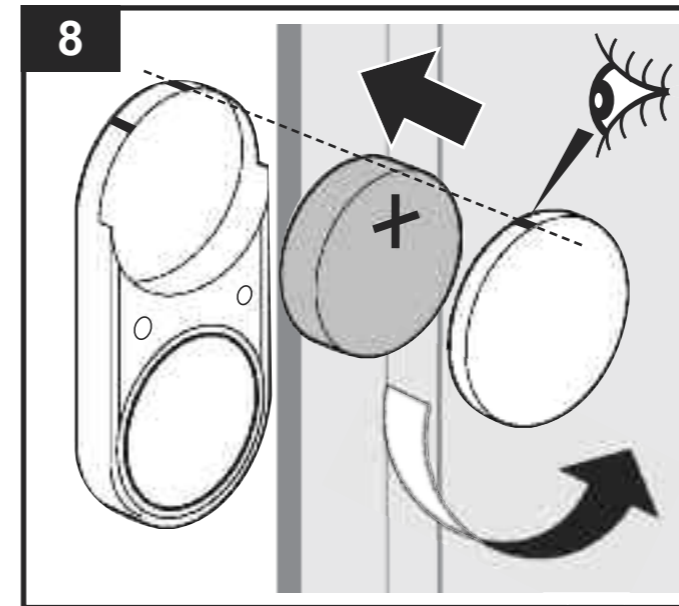
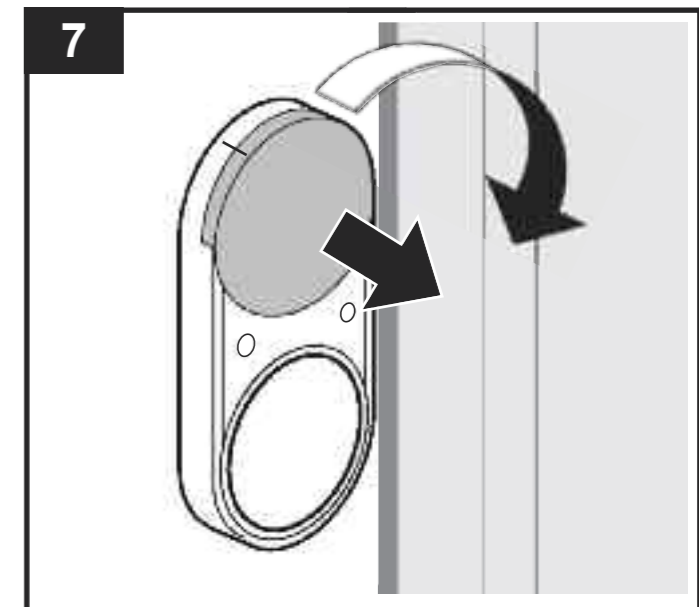


H110007

Einbauanleitung - Fitting instructions - Instructions de montage



Einbauanleitung - Fitting instructions - Instructions de montage



ACHTUNG diese Funktion ist nur für 30 Sec. aktive nachdem die Batterie eingelegt wurde.

ATTENTION This function is only active for 30 seconds after the battery has been installed and the cover re-fitted.